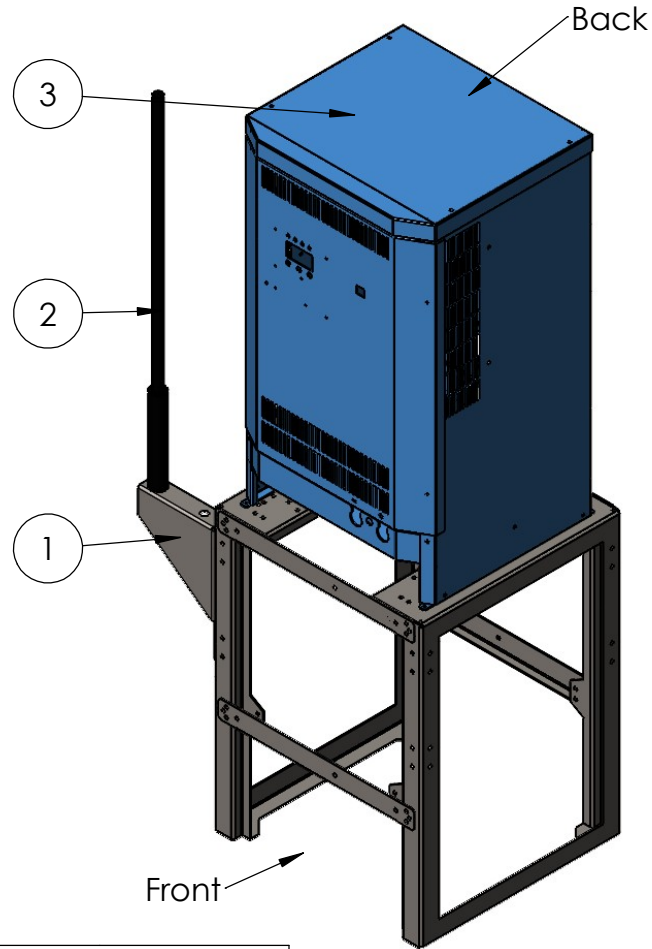
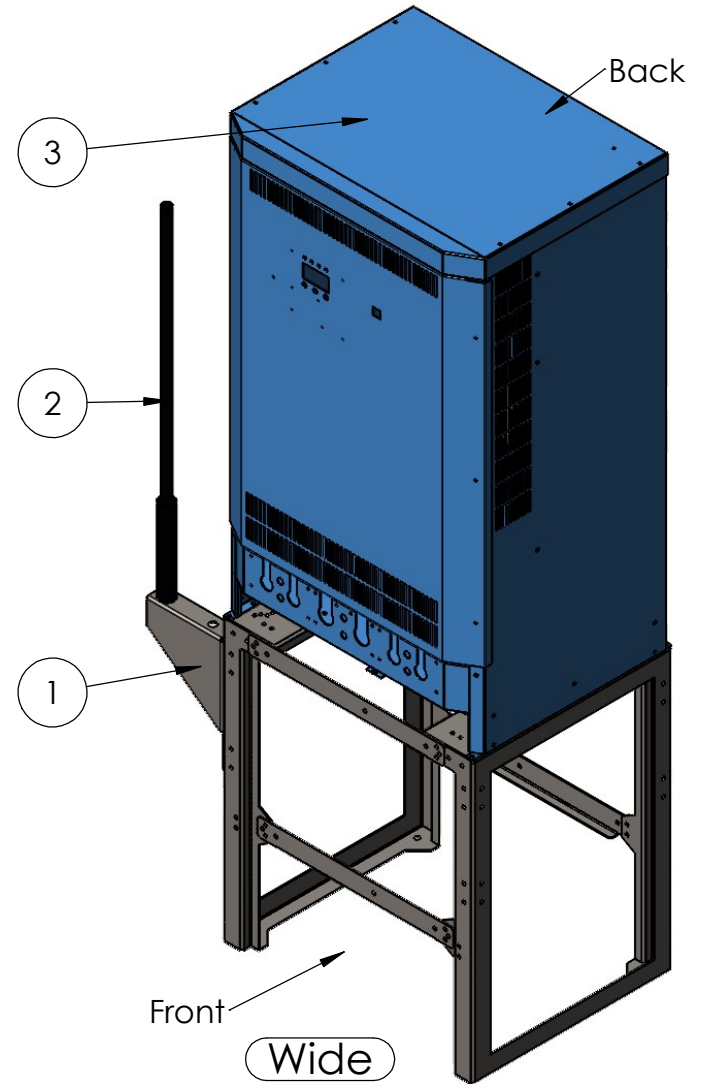


No	Description	QTY
1	B0303328	1
2	Pogo stick	1
3	TL outline	1



Narrow



Wide

Charger Narrow	DIM		
	Width	Length	Height
E7	17.80	12.36	25.79
E8	19.80	13.78	30.51
A5	19.88	14.06	27.24
RTC	19.88	17.40	35.47
T9	19.84	12.48	31.10
TL	21.06	19.65	36.60
TC	21.97	23.86	21.61
Charger Wide	DIM		
	Width	Length	Height
Maxi	24.65	20.55	41.61
S2	25.60	21.70	55.10
TP	28.03	22.05	47.64
TN	25.60	24.10	40.10

TOLERANCES: X ± .0625 (1/16)  
.XX ± .03125 (1/32)

L'information contenu dans ces dessins sont la propriété intellectuelle de Battelec, toute reproduction totale ou en partie sans le consentement de Battelec est interdite.

MATERIAL A36 Steel

FINISH Battelec Lithium RAL5014

WEIGHT --- lbs

	NAME	DATE
DRAWN	Névine Gabra	2025-05-06
REVISED	---	---
COMMENTS: B0303328		
UNITS IN [MM]		



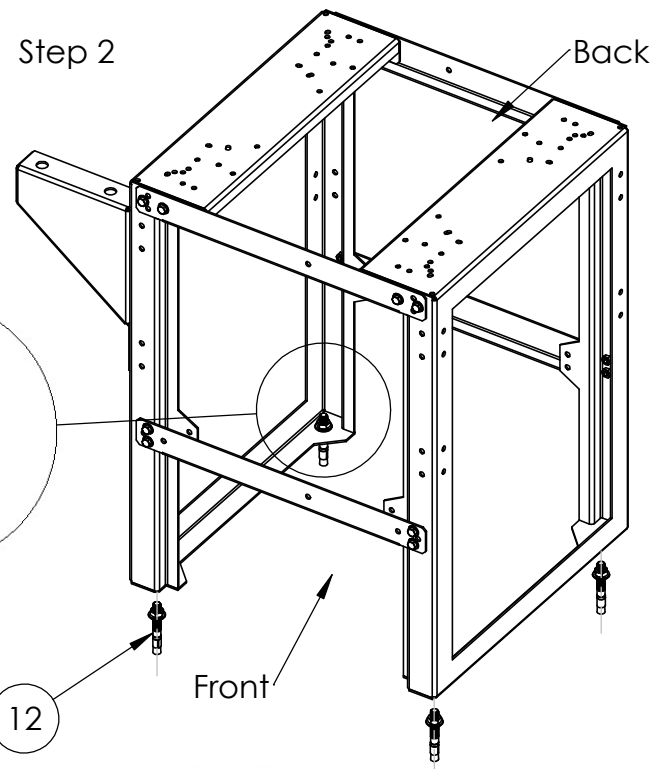
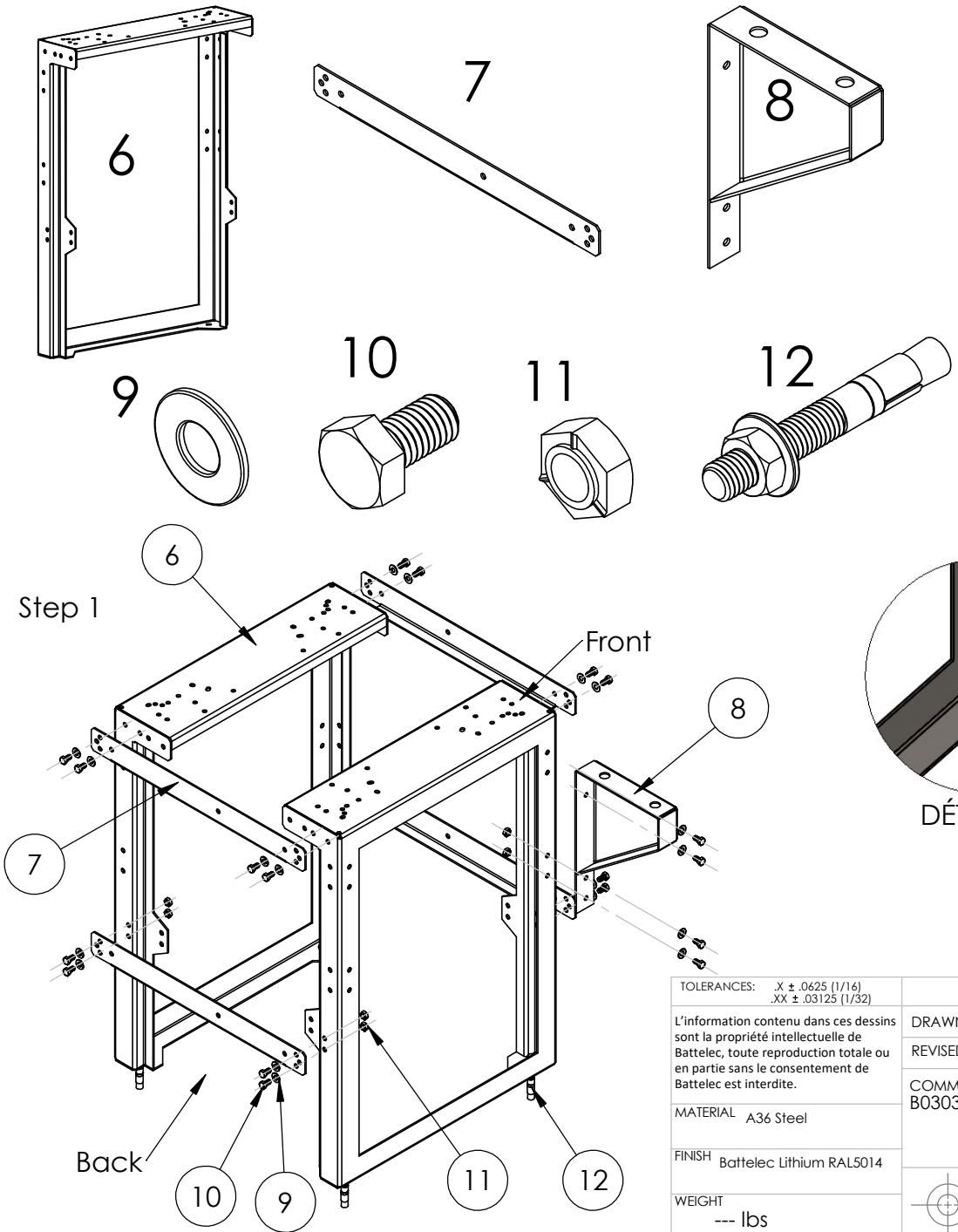
800 rue Croisefière  
St-Jean-sur-Richelieu  
Québec, J2X 4H7

Tél.: (450) 348-2291  
info@battelec.ca  
www.battelec.com

SHEET SIZE	TITLE	REV
A	Guide installation 3D	0

SCALE: 1:15 Page 1 of 4

No	B0303328	QTY
<b>Assembly</b>		
6	BR	2
7	BR1	4
8	B0303328BRK	1
<b>Hardware store</b>		
9	316 Stainless Steel Washer	20
10	18-8 Stainless Steel Hex Head Screw	20
11	Weld Nut M8-1.25	20
12	Steel Stud Anchor for Concrete	4



TOLERANCES: X ± .0625 (1/16) .XX ± .03125 (1/32)	NAME	DATE
L'information contenu dans ces dessins sont la propriété intellectuelle de Battelec, toute reproduction totale ou en partie sans le consentement de Battelec est interdite.	DRAWN	Névine Gabra 2025-05-06
MATERIAL A36 Steel	REVISED	---
FINISH Battelec Lithium RAL5014	COMMENTS:	B0303328
WEIGHT --- lbs	UNITS	IN [MM]

800 rue Croisetière  
St-Jean-sur-Richelieu  
Québec, J2X 4H7

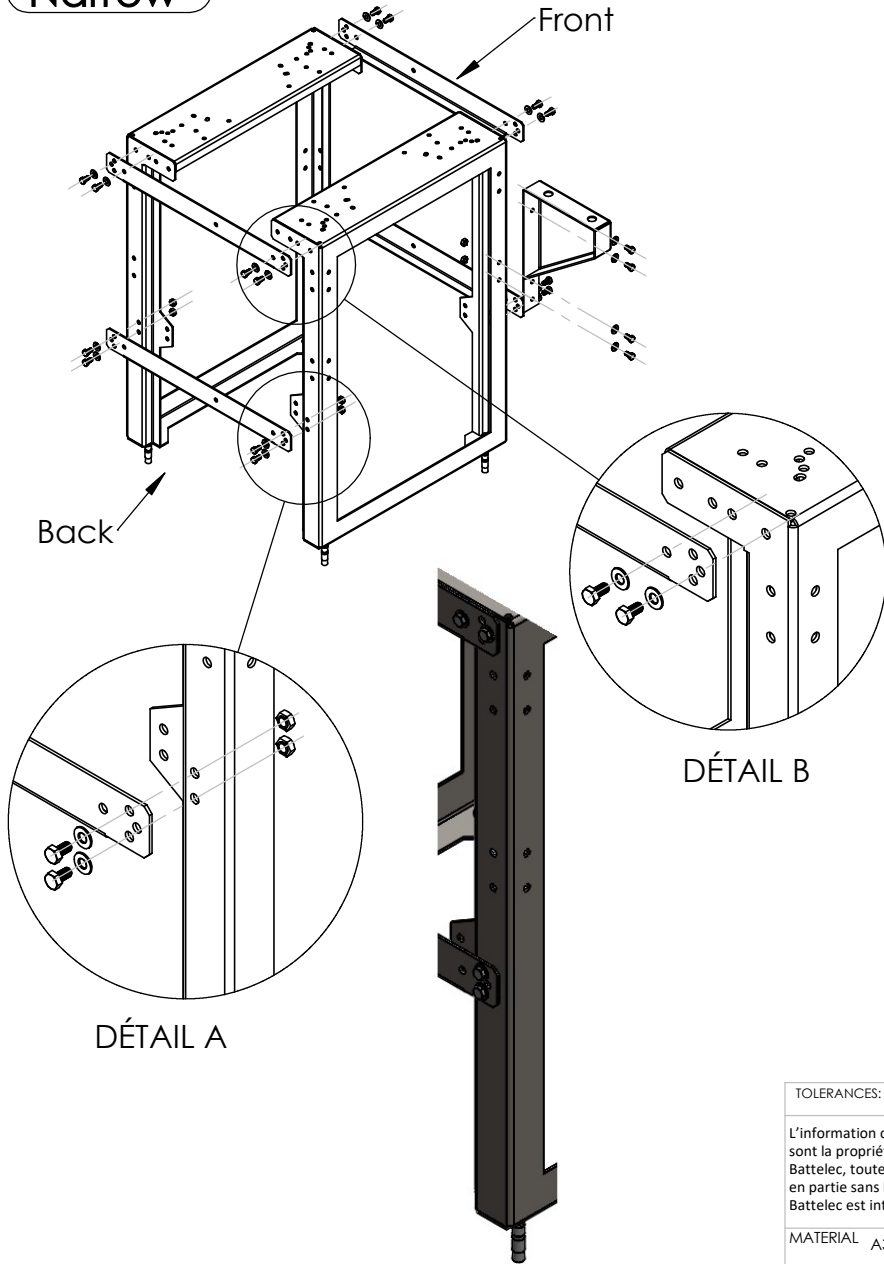
Tél.: (450) 348-2291  
info@battelec.ca  
www.battelec.com

SHEET SIZE TITLE  
**A** Guide instalation  
B0303328

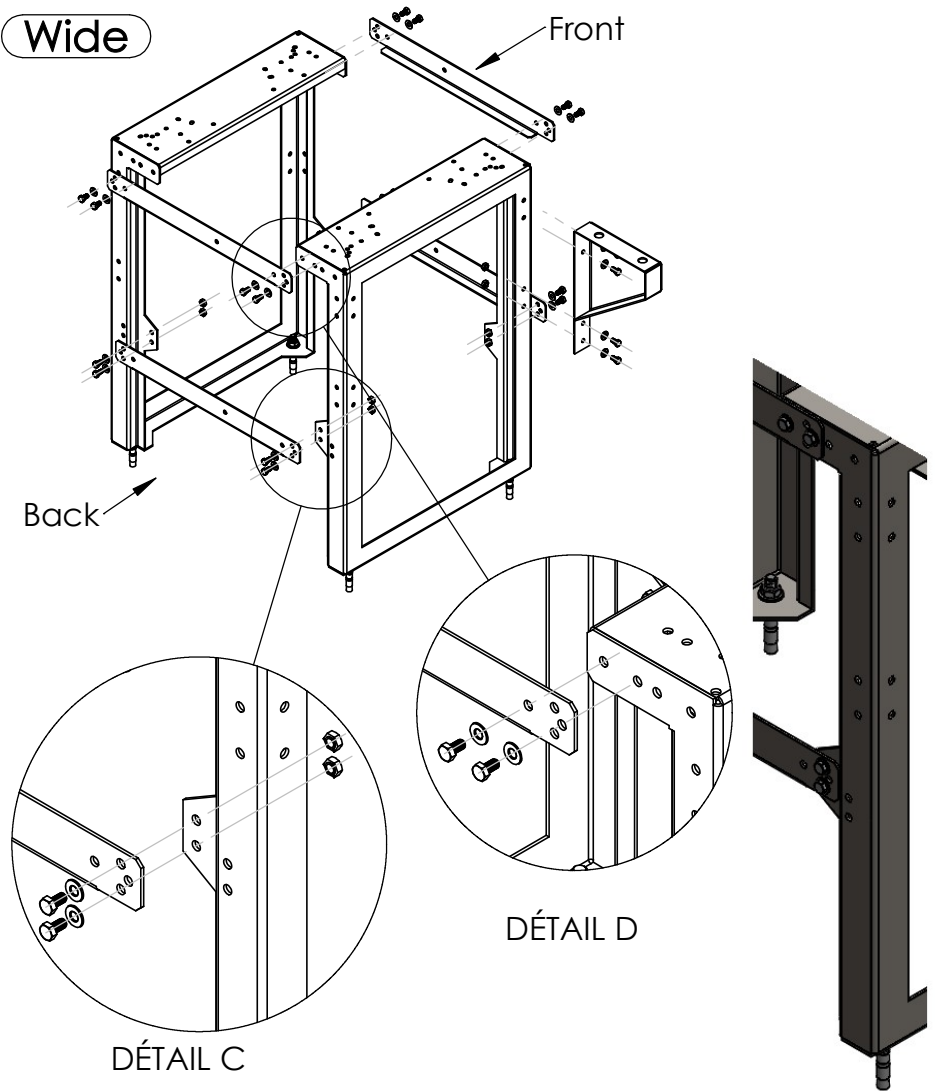
REV  
0

SCALE: 1:12

**Narrow**

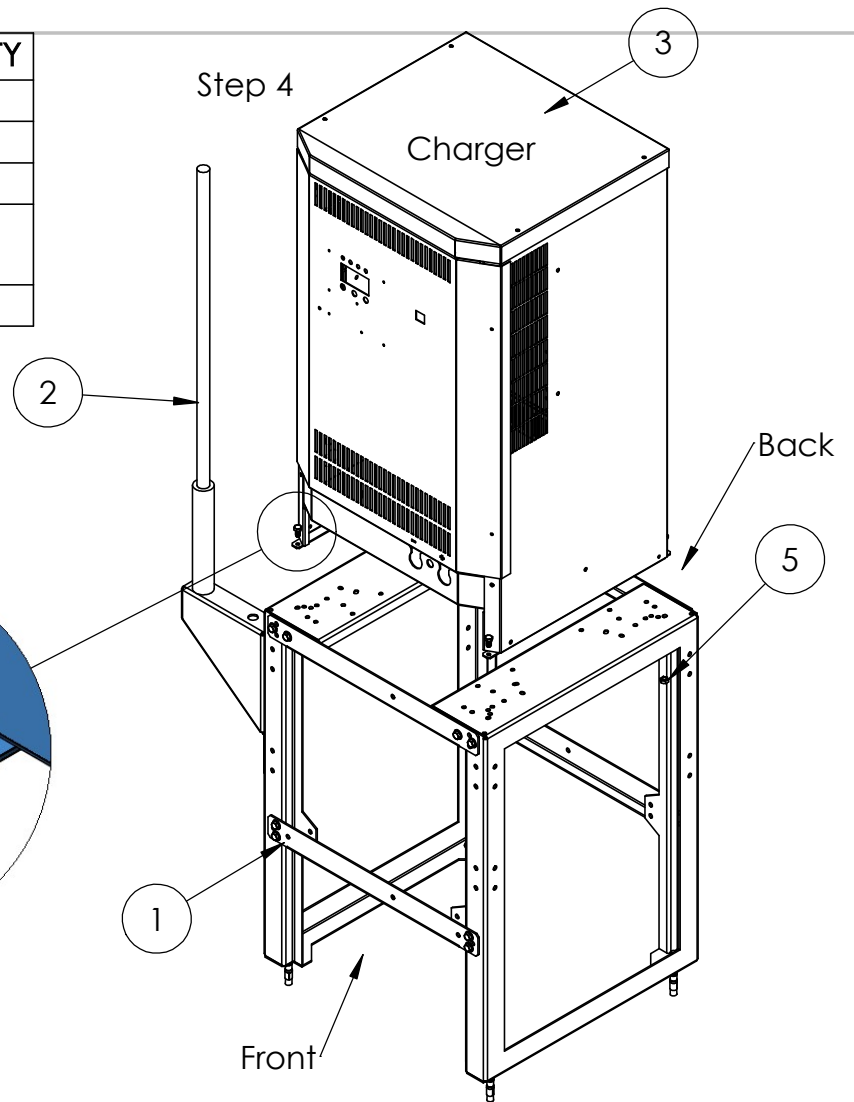
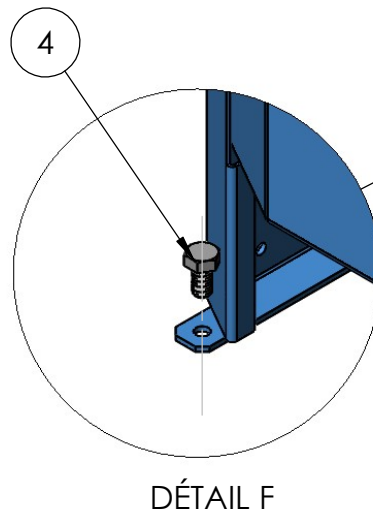
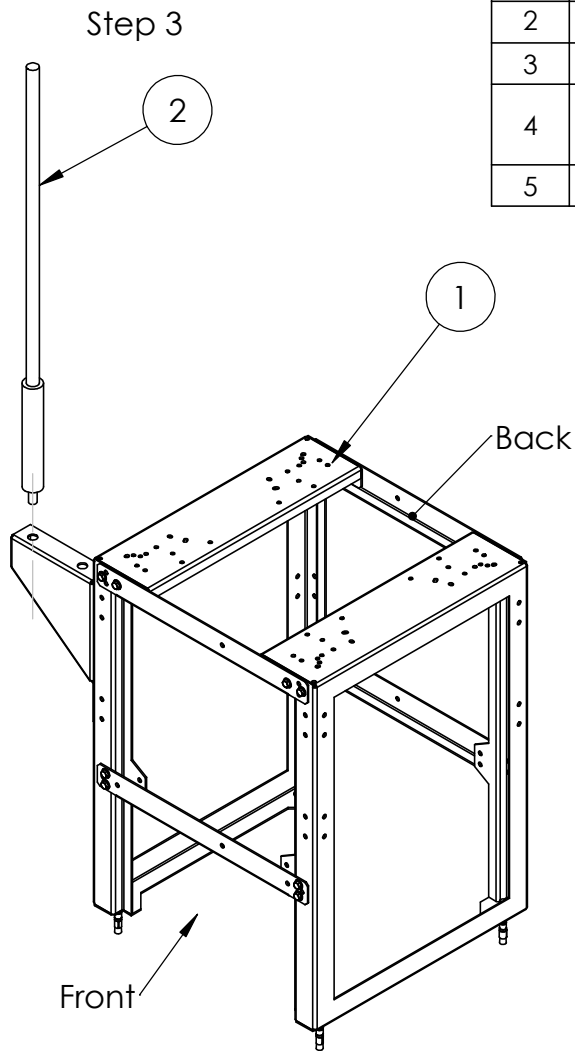


**Wide**



TOLERANCES: X ± .0625 (1/16) .XX ± .03125 (1/32)	NAME	DATE		800 rue Croisefière St-Jean-sur-Richelieu Québec, J2X 4H7	Tél.: (450) 348-2291 info@battelec.ca www.battelec.com
L'information contenu dans ces dessins sont la propriété intellectuelle de Battelec, toute reproduction totale ou en partie sans le consentement de Battelec est interdite.	DRAWN Névine Gabra	2025-05-06			
MATERIAL A36 Steel	REVISED ---	---	COMMENTS: B0303328	SHEET SIZE A	TITLE Guide installation Narrow-Wide
FINISH Battelec Lithium RAL5014	UNITS IN [MM]		SCALE: 1:16	REV 0	
WEIGHT --- lbs			Page 3 of 4		

No	Description	QTY
1	B0303328	1
2	Pogo stick	1
3	TL outline	1
4	18-8 Stainless Steel Hex Head Screw	4
5	Weld Nut M8-1.25	4



TOLERANCES:	X ± .0625 (1/16) .XX ± .03125 (1/32)
L'information contenu dans ces dessins sont la propriété intellectuelle de Battelec, toute reproduction totale ou en partie sans le consentement de Battelec est interdite.	
MATERIAL	A36 Steel
FINISH	Battelec Lithium RAL5014
WEIGHT	--- lbs

	NAME	DATE
DRAWN	Névine Gabra	2025-05-06
REVISED	---	---
COMMENTS: B0303328		
UNITS IN [MM]		

800 rue Croisefière  
St-Jean-sur-Richelieu  
Québec, J2X 4H7

Tél.: (450) 348-2291  
info@battelec.ca  
www.battelec.com

SHEET SIZE	TITLE	REV
A	Guide installation Step 3-4	0

SCALE: 1:14

Page 4 of 4